



Sonnenwärme Direkt GmbH
Dammholmer Str 3
24873 Havetoft

Lager:

Hüholzer Str 21
24875 Havetoftloit
Tel. 04603-216450
Fax 04603-216449

Mail: info@sonnenwaerme-direkt.de
Web: www.sonnenwaerme-direkt.de

Sonnenwärme Direkt GmbH • Stand 08.2019



SWD Röhrenkollektor HP-20/HP-30 Edelstahl

- **Sicherheitshinweise**
- **Werkzeuge und Zubehör**
- **Montage**
- **Spülen und Befüllen**

Vielen Dank, dass Sie sich für ein Produkt der Sonnenwärme Direkt GmbH entschieden haben. Bitte lesen Sie diese Anleitung **vor** der Montage.

Montageanleitung

für den SWD Röhrenkollektor HP-20/HP-30 Edelstahl

Stand 08.2019 • Version 022017.02

Vor der Montage

Bevor Sie die Solaranlage montieren und in Betrieb nehmen können, benötigen Sie neben dem Komplettsset noch folgende weitere Einrichtungen:

- Brauchwasser oder Pufferspeicher (mit der benötigten Anzahl an Wärmetauschern)
- Verrohrung des Wärmeträgerkreislaufs, z.B. Edelstahlwellrohr

Sicherheitshinweise

- Wenn die Kollektorröhren bei der Montage direkter Sonneneinstrahlung ausgesetzt sind, kann der Kondensator am Ende der Röhre Temperaturen von über 200° C erreichen. **Es besteht Verbrennungsgefahr!**
- Der zulässige Betriebsdruck des Kollektors beträgt 6 bar.
- Bei der Montage sind die Sicherheitsbestimmungen der DIN / VDE und DVGW sowie die Unfallverhütungsvorschriften der Berufsgenossenschaft zu beachten.

Benötigtes Werkzeug und Zubehör:

- Cutter
- 10/11, 12/13, 14/15 Gabel-, Ring- oder Steckschlüssel oder Nüsse
- Bohrmaschine
- 11/12 mm Fliesenbohrer
- evtl. 11/12 mm Edelstahlbohrer
- evtl. 6 mm Edelstahlbohrer
- Spülmittel

Montage des Gestells am Boden

Öffnen Sie die Kartons mit Sammler, Gestell und ggf. Reflektoren. Breiten Sie den Sammler, die Vertikalschienen und die Fußschiene auf einer ebenen Fläche aus.

Die mittlere Vertikalschiene erkennen Sie an den beidseitig vorgebohrten Löchern zur Befestigung der Reflektoren. Die äußeren Vertikalschienen haben ihre Lochung an der Innenseite. Verschrauben Sie zunächst die Vertikalschienen mit dem Sammler (Abb Seite 2). Entfernen Sie dazu die Muttern auf der Rückseite des Sammlers, legen Sie die Schienen auf (untere Position der Langlöcher) und verschrauben Sie die Muttern wieder.

Wenn Sie Reflektoren nutzen, können Sie diese als nächstes befestigen. Verwenden Sie dazu M6 Schrauben und Muttern. Möglicherweise passen die vorgebohrten Löcher nicht. In diesem Fall müssen Sie selbst passende Löcher bohren.

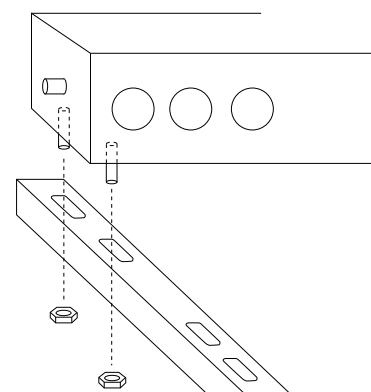
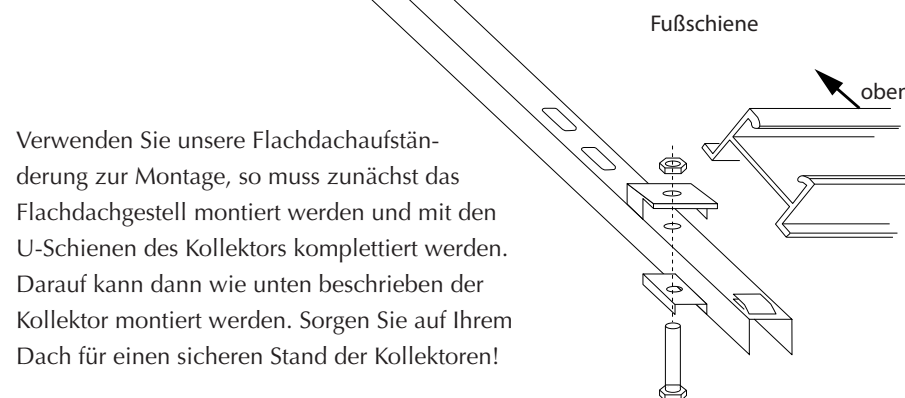


Abb 1

Tipp: Lassen Sie die Schutzfolie zunächst auf den Reflektoren und entfernen Sie diese so spät wie möglich. Bei sonnigem Wetter können die Reflektoren extrem blenden.

Abschließend setzen Sie die Fußschiene in die vorgestanzten Blechausschnitte ein und befestigen Sie sie mit den Klemmblechen und M8 Schrauben und Muttern.

Die Montage des Gestells ist abgeschlossen. Nun können Sie die Röhrenhalter in die Fußschiene einsetzen. Die Röhrenhalter werden gleichmäßig auf der gesamten Länge der Aluminiumschiene eingesetzt (Abb Seite 3).



Verwenden Sie unsere Flachdachaufständerung zur Montage, so muss zunächst das Flachdachgestell montiert werden und mit den U-Schienen des Kollektors komplettiert werden. Darauf kann dann wie unten beschrieben der Kollektor montiert werden. Sorgen Sie auf Ihrem Dach für einen sicheren Stand der Kollektoren!

Montage auf dem Dach

Bevor Sie das montierte Gestell auf das Dach bringen, müssen zunächst die Stockschrauben auf dem Dach montiert werden (wir empfehlen mindestens je drei Schrauben am Kopf und am Fuß des Kollektors). Die Stockschrauben sollten mittig in die Dachlatten geschraubt werden. Zeichnen Sie die Position zunächst an und durchbohren Sie die Ziegel dann mit einem Fliesenbohrer.

Drehen Sie die Stockschrauben ein und achten Sie darauf, dass die Gummimanschette so auf der Bohrung sitzt, dass kein Regenwasser eindringen kann. Fixieren Sie den Dichtring mit der ersten Mutter.

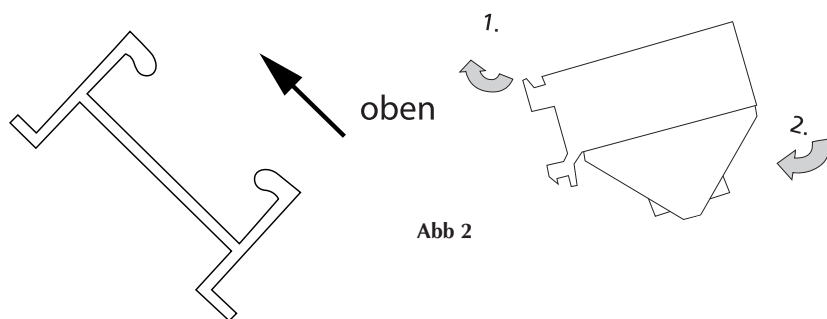
Alternativ zu den Stockschrauben können Dachhaken verwendet werden. Wählen Sie in diesem Fall ein Modell, das für Ihre Dachbedeckung geeignet ist.

Befestigen Sie nun das Gestell zwischen den beiden übrigen Muttern an den Stockschrauben. Dazu müssen Sie die vorgestanzen Langlöcher evtl. dort, wo sie auf die Stockschrauben treffen, verbreitern. Dies kann entweder mit einem Winkelschleifer und entsprechender Edelstahl-Flexscheibe geschehen oder punktuell mit einem Edelstahlbohrer. Wie Sie das Gestell auf das Dach heben, hängt von den örtlichen Gegebenheiten ab. Eine Möglichkeit stellt die Verwendung eines gemieteten Hubsteigers dar, mit dem Sie auch das Gestell aufs Dach heben können.

Aus Gewährleistungsgründen darf der Anschluss der Solarleitung am Sammler ausschließlich mit metallisch dichtenden Klemmverschraubungen erfolgen. Verwenden Sie keine Stützhülsen, da die Verbindung sonst ggf. nicht genügend dicht wird. Hartlöten und Quetschverbindungen am Sammler führen zum Verlust der Gewährleistungsansprüche.

Lage der Fußschiene

Einsetzen der Röhrenhalterung



Einsetzen der Röhren

Wenn das Gestell auf dem Dach befestigt und verrohrt ist, können Sie die Röhren einsetzen. Hierfür werden die schwarzen Kunststoffkappen unten in der Halteschiene eingeklickt und die untere Schraubkappe herausgeschraubt.

Bestreichen Sie an der Vakuumröhre das Ende der Heatpipe (Kondensator) mit der Wärmeleitpaste; am Sammler bestreichen Sie die Dichtgummis mit gewöhnlichem Spülmittel. Platzen Sie die Röhre in den Röhrenhalterung am Fuß des Gestells und ziehen Sie die Heatpipe ca. 30 cm aus der Röhre. Nun stecken Sie den Kopf der Heatpipe bis zum Anschlag in das Sammlerrohr. Jetzt muss die Röhre in den Röhrenhalter (Gummidichtung) geschoben werden; das braucht etwas Kraft, aber keine Gewalt. Für einen perfekten Sitz ziehen Sie dann die Röhre wieder etwa 2 cm zurück. Schrauben Sie nun die Kunststoffkappen am unteren Röhrenhalter wieder leicht handfest auf, bis die Röhre eingeklemmt ist. Auch hier sollten Sie nicht mehr Kraft als nötig anwenden um Schäden an der Röhre zu vermeiden. **Damit ist die Montage des Kollektors abgeschlossen.**

Nun stellen Sie den jeweils individuellen Anschluss von der Solarstation zu Ihrem Kollektor und zu Ihrem Speicher her, damit das hydraulische System geschlossen ist. Wenn Sie unsere Solarstation verwenden, wird auf dem Pumpenstrang (rechts, blau) die kalte Flüssigkeit zum Kollektor gepumpt, am linken Strang (rot) kommt die heiße Flüssigkeit vom Dach und wird zum Speicher geführt. Vergessen Sie nicht, das Solar-Ausdehnungsgefäß an die Solarstation anzuschließen!

Hinweis:

Unseren Montagefilm finden Sie auch auf unserer Internetseite:

www.sonnenwaerme-direkt.de

Nun stellen Sie den jeweils individuellen Anschluss von der Solarstation zu Ihrem Speicher her, damit das hydraulische System geschlossen ist. Vergessen Sie nicht, das Solar-Ausdehnungsgefäß an der Solarstation anzuschließen.

Spülen und Befüllen Ihrer Solaranlage

Um Ihre installierte Solaranlage in Betrieb nehmen zu können, muss sie zunächst gründlich mit Wasser gespült werden und ein Testlauf auf Dichtigkeit mit Wasser gemacht werden. Dadurch stellen Sie sicher, dass später nicht unerwünscht irgendwo an der Anlage kostbare Solarflüssigkeit austritt. Das Spülen dient dazu, die Leitung von Fremdkörpern und Produktionsrückständen zu befreien und auf Dichtigkeit zu prüfen. Kontrollieren Sie also alle Verbindungen, ob ggf. irgendwo Wasser ausgetreten ist und dichten Sie ggf. durch gefühlvolles Nachziehen der Klemmringverschraubungen die undichten Verbindungen nach. Befüllen Sie die Anlage erst endgültig mit Solarflüssigkeit, wenn Sie sich überzeugt haben, dass alle Verbindungen im System gut dicht sind!

Wichtig! Spülen oder Befüllen Sie Ihre Anlage nicht in heißem Zustand (durch Sonne erhitzt) - wählen Sie bedeckte Tage oder frühe Morgenstunden. Der sonst eintretende Temperaturschock beim Befüllen und Spülen kann zu Schäden führen.

Das Spülen:

Hierfür benötigen Sie eine geeignete Pumpe, die einen Spüldruck von 3-4 bar aufbauen kann. Dies können Sie mit einer besonderen Befüllpumpe für Solaranlagen erreichen, die Sie ggf. von Ihrem Heizungsbauer / Monteur leihen können. Alternativ besorgen Sie sich eine etwas bessere Bohrmaschinen-Pumpe. Füllen Sie einen ausreichend großen Behälter (abhängig von der Größe Ihrer Anlage) mit sauberem Wasser. (Wir empfehlen eine 60 Liter Maurerwanne, am besten mit Literangaben). An Ihrer Solarstation befindet sich unterhalb des Manometers (schwarz) eine Befülleinheit mit 1 Anschluss. An diesem oberen Anschluss schließen Sie einen Schlauch mit der Spülpumpe an, an den unteren Anschluss unterhalb der Pumpe am Schauglas ein Stück Schlauch, der das Spülwasser wieder in den

Wasserbehälter zurückführt. (Sie können die Anlage auch über Ihre Hauswasserleitung mittels eines Gartenschlauches spülen). Die Schlitzschraube über dem Schauglas muss vor Beginn des Spül- und Befüllvorgangs auf 3 Uhr stehen, also quer.

Stellen Sie sicher, dass die Kugelhähne in der Solarstation (rotes und blaues Thermometer) offen sind (Normalstellung). Starten Sie den Spülvorgang, in dem Sie die externe Pumpe einschalten und Wasser in das Leitungssystem drücken. Damit die Pumpe keine Luft ansaugen kann, muss sich der Ansaugschlauch dabei immer unterwasser befinden. Pumpen Sie das Wasser ca. 5 Minuten im Kreis.

Schließen Sie danach den unteren Kugelhahn der Befülleinheit und stoppen Sie die Pumpe bzw. die Wasserzufuhr. Schließen Sie nun auch den oberen Kugelhahn und lassen die Leitung kontrolliert über den unteren und oberen Kugelhahn in einen Eimer mit Litermaßangaben leer laufen. Somit können Sie annähernd Ihr Fassungsvermögen des Solarkreislaufes ermitteln.

Nachdem Sie den Leitungsinhalt ermittelt haben, mischen Sie im entsprechenden Mischungsverhältnis Ihre benötigte Menge Solarflüssigkeit. Da die Leitung in der Regel nie komplett leerläuft, befindet sich noch ein Rest Wasser darin.

Von daher ist es ratsam, die Solarflüssigkeit etwas höher als am Ende gewünscht zu konzentrieren. Außerdem sollten Sie immer etwas mehr Flüssigkeit als benötigt anmischen, damit die Pumpe beim Befüllen und Spülen keine Luft ziehen kann.

Sind diese Vorbereitungen erledigt, starten Sie mit dem Befüllen und Spülen der Anlage. Schließen Sie die Befüllpumpe an den oberen Kugelhahn der Befülleinheit an, der Rücklauf erfolgt über den unteren Kugelhahn in den ausreichend großen Behälter (60 Liter- Maurerwanne o.ä.).

Starten Sie den Befüllvorgang und achten Sie darauf, dass keine Luft mit angesaugt wird! Sobald aus dem unteren Anschluss Solarflüssigkeit ausgespült wird, ist das Leitungssystem voll. Bei Verwendung von Edelstahl-Wellrohr muss sehr sorgfältig entlüftet werden.

In den einzelnen Wellen des Rohres können sich Luftbläschen halten. Zum sorgfältigen Entlüften der Anlage pumpen Sie die Flüssigkeit ca. 45-60 Min. im Kreis.

Schließen Sie dabei immer wieder kurzzeitig den unteren Kugelhahn, sodass sich etwas Druck im System aufbauen kann. Öffnen Sie dann den Kugelhahn ruckartig. Durch den schnell entweichenden Druck können sich Luftblasen im System lösen und ausgespült werden. Wenn Sie ausschließlich Kupferrohr für Ihre Solarleitung verbaut haben, muss der Entlüftungsvorgang nicht ganz so lange ausgeführt werden, da sich Luft darin nicht gut halten kann.

Besonderheit bei 2 Speichern oder 2 Wärmetauschern:

Um auch bei der Verwendung von 2 Speichern oder 2 Wärmetauschern in einem Speicher sauber entlüften zu können, müssen wechselseitig beide Wärmetauscher gespült werden. Dies können Sie erreichen, in dem Sie über den Solarregler das Motorventil entsprechend umschalten.

Gehen Sie wie folgt vor:

Um in das Menü zu gelangen drücken Sie am Regler 2 Sek. lang die obere Taste.

Drücken erneut mehrfach die obere Taste, bis auf dem Display HND erscheint.

Dann drücken Sie den mittleren Knopf (es blinkt in der Anzeige „SET“).

Nun haben Sie die Möglichkeit, mittels der oberen und unteren Stelltaste zwischen On, AUTO und Off hin und her zu schalten.

Wechseln Sie die Betriebsart zwischen On und Off; das Motorventil entsprechend umgeschaltet und wahlweise der erste bzw. zweite Speicher/Wärmetauscher durchspült.

Nach gründlichem Spülen und Entlüften muss die **Betriebsart wieder auf „AUTO“** eingestellt werden, damit Ihr eingestelltes Anlagenschema einwandfrei geregelt wird.

Wenn Sie sicher sind, dass Sie Ihr Leitungssystem ausreichend entlüftet haben (*Ein Indiz für ausreichende Entlüftung ist, wenn keine Luftbläschen mehr aus der Rückleitung gespült werden.*), schließen Sie den unteren Kugelhahn der Befülleinheit und pumpen so lange weiter Flüssigkeit ins System, bis Ihr Leitungsdruck 2,5 bar erreicht hat.

Das Ausdehnungsgefäß des Solarkreislaufes hat einen Vordruck von 2,5 bar. Daraufhin pumpen Sie noch etwas weiter (1-2 Liter), damit sich die Blase im Ausdehnungsgefäß etwas füllt. So gehen Sie sicher, dass auch bei niedrigeren Temperaturen genügend Druck im System ist. Schließen Sie den oberen Kugelhahn der Befülleinheit und trennen Sie die Befüllschläuche von der Befülleinheit.

Die Einstellung an der Schlitzschraube muss nun wieder auf 12 Uhr (komplett offen) zurückgestellt werden, damit der Durchfluss nicht gehemmt wird.

Schließen Sie ein Stück Gartenschlauch o.ä. an das Überdruckventil (oben rechts) der Solarstation an und führen dies in den leeren Kanister der Solarflüssigkeit. Sollte wegen Überdruck aus der Anlage Solarflüssigkeit entweichen, können Sie diese hier auffangen.

Ihre Anlage kann nun in Betrieb genommen werden.

Informationen und Datenblätter unter:

<http://www.sonnerwaerme-direkt.de/datenblaetter.php>

Röhrenkollektor

SWD HP-12 / SWD HP-15 / SWD HP-18 / SWD HP-20 / SWD HP-22 / SWD HP-24 / SWD HP-30

Stand 02.2017 • Version 022017.01



Sonnenwärme Direkt GmbH
Dammholmer Straße 3
24873 Havetoft

	SWD HP-12	SWD HP-15	SWD HP-18	SWD HP-20	SWD HP-22	SWD HP-24	SWD HP-30
Abmessungen B x H x T in mm	1056x1983 x 130	1696x1983x130	1696x1983x130	1696x1983x130	1696x1983x130	1696x1983x130	2496x1983x 130
Bruttokollektorfläche in m ²	2,09	2,57	3,05	3,36	3,68	3,99	4,95
Gewicht in kg	51	65	68	76	84	92	112
Röhrenanzahl	12	15	18	20	22	24	30
Röhrendurchmesser außen	58 mm	58 mm	58 mm	58 mm	58 mm	58 mm	58 mm
Länge des Glaskörpers	1800 mm	1800 mm	1800 mm	1800 mm	1800 mm	1800 mm	1800 mm
Glasstärke +/-	1,6 mm	1,6 mm	1,6 mm	1,6 mm	1,6 mm	1,6 mm	1,6 mm
Absorberbeschichtung	Al-N/Cu	Al-N/Cu	Al-N/Cu	Al-N/Cu	Al-N/Cu	Al-N/Cu	Al-N/Cu
Absorption	93,00%	93,00%	93,00%	93,00%	93,00%	93,00%	93,00%
Max. Schneelast/Windlast kN/m ²	1,4/0,8	1,4/0,8	1,4/ 0,8	1,4/0,8	1,4/0,8	1,4/ 0,8	1,4/0,8
Max. Schneelast kg/m ²	142,76	142,76	142,76	142,76	142,76	142,76	142,76
Max. Windlast m/s	30	30	30	30	30	30	30
Empf. Betriebsdruck	2,5 bar	2,5 bar	2,5 bar	2,5 bar	2,5 bar	2,5 bar	2,5 bar
Max. Betriebsdruck	6 bar	6 bar	6 bar	6 bar	6 bar	6 bar	6 bar
Empfohlene Solarflüssigkeit	Coracon Sol 5	Coracon Sol 5	Coracon Sol 5	Coracon Sol 5	Coracon Sol 5	Coracon Sol 5	Coracon Sol 5