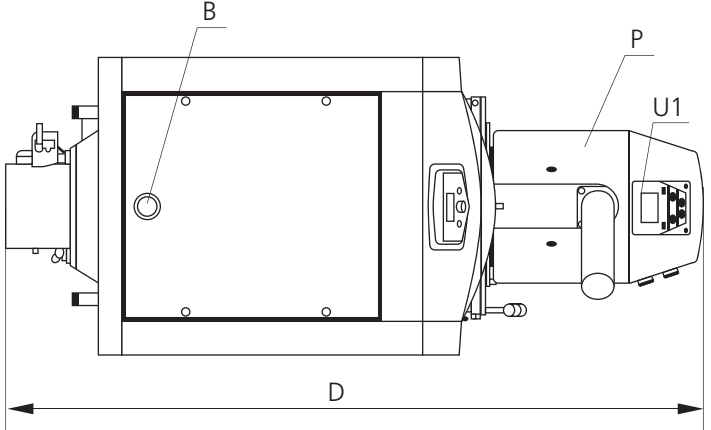
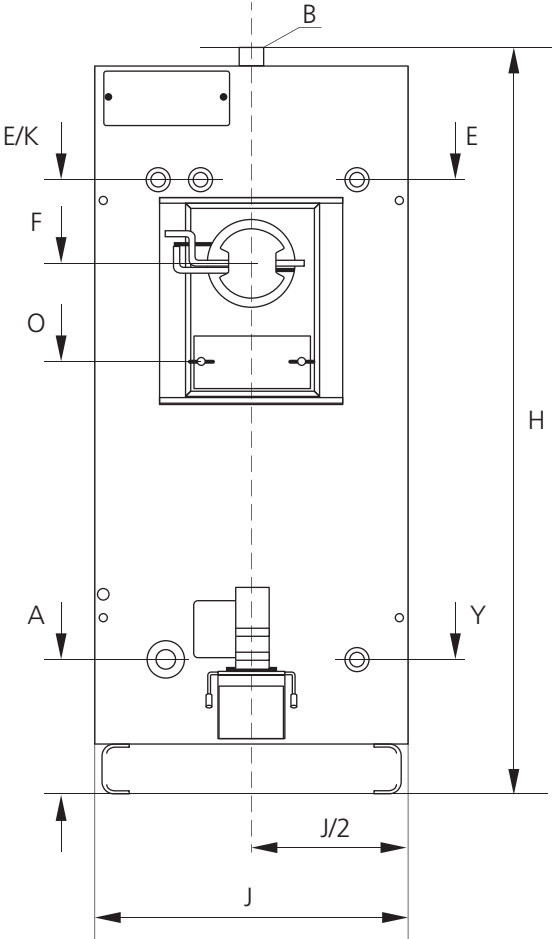
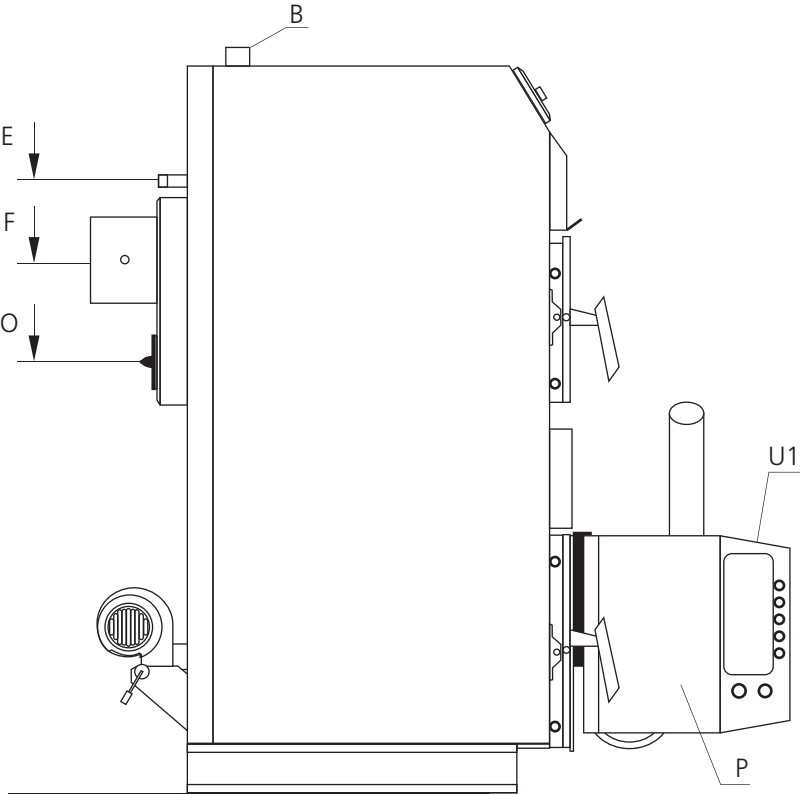
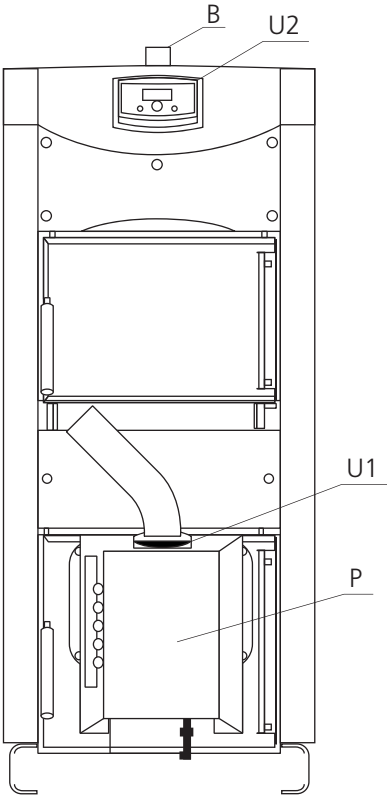


Salamander P-20

Stand 04.2014



Sonnenwärme Direkt GmbH
Dammholmer Straße 3
24873 Havetoft



Salamander P-20

Stand 04.2014



Sonnenwärme Direkt GmbH
Dammholmer Straße 3
24873 Havetoft

Nennleistung	kW	17
beheizbare Fläche	m ²	90 - 170
Maße in mm	Höhe H	1215
	Breite J	540
	Tiefe D	1250
Volumen wasserführender Mantel	Liter	92
Volumen Brennkammer	Liter	58
Widerstand Brennkammer	Pa / mbar	20 / 0.2
Schornstein Soll Zug	Pa / mbar	12 / 0.12
Energieverbrauch Brenner in Watt	Zündung	400
	Betrieb	60-70
	Selbstreinigung	1300
Versorgungsspannung	230 Volt AC / 50 Hz	
Betriebsgeräusche in dB	Pelletbrenner	40-45
	Schnecke	10
	Reinigungssystem	65-67
Abgastemperatur	°C	<130
Regelbereich der Betriebstemperatur / max Temperatur	°C	65-85 / 95
min. Temperatur Kesslrücklauf	°C	60
Betriebsdruck	bar	3
Wirkungsgrad kompl. System	%	92,0
Gewicht	kg	252
Fassungsvolumen Pelletsilo	Liter	500

Einlass Kaltwasser	A	1 1/4 "	212 mm
Auslass Warmwasser	B	1 1/4 "	1245 mm
Sicherheitswärmetauscher Ein- /Auslass *)	E	1/2 "	1052 mm
Tauchhülse für Fühler oder Sicherheitsventil	K	1/2 "	1055 mm
Schornstein	F	Ø	150 mm
			925 mm
	J/2		270 mm
Schornstein-Revisionsöffnung	O		150/70 mm
Entleerung	Y	1/2 "	212 mm
Pelletbrenner / Brennerflansch	P		
Steuerung Pellet / Betrieb mit Pellet	U1		
Brennstoff	Holzpellets, Ø 6-8 mm EN 14961-2:2011		
Außerhalb der in der BRD geltenden Bestimmungen kann dieser Kessel auch mit Festbrennstoff befeuert werden. (Der Notbetrieb mit Festbrennstoff ist auch in Deutschland möglich)			
Steuerung Feststoff / Betrieb auf Feststoff	U2		

*) Anschluss nur bei Feststoffbetrieb erforderlich

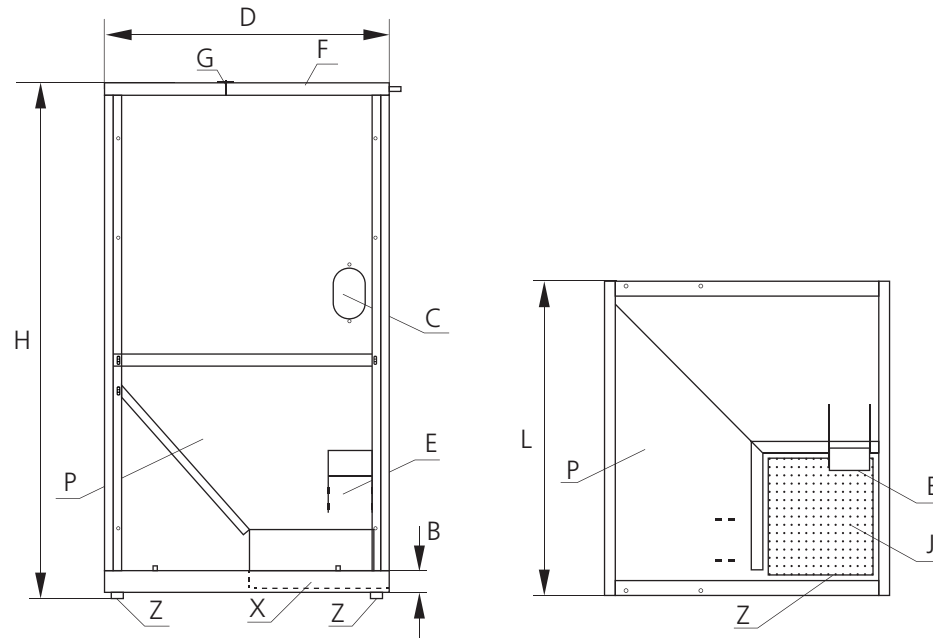
Irrtümer und Änderungen vorbehalten

Pelletsilo 500 Liter

Stand 04.2014



Sonnenwärme Direkt GmbH
Dammholmer Straße 3
24873 Havetoft



Fassungsvolumen	Liter	500
max / min Menge Holzpellets (Ø 6-8 mm)	Kg	280 - 300 / 15
Maße in mm	Höhe H	1260
	Breite L	772
	Tiefe D	730
Behältergrund B	mm	53
Öffnung (für Förderschnecke) C	Ø mm	76
Schneckenstütze E		
Einfüllöffnung F	mm	400 x 722
Deckensperrvorrichtung G		
Drainageöffnung J		
Staubbehälter X		
Trichter P		
Sammelboden R	mm	300 x 300
Füße Z		
Gewicht	kg	82