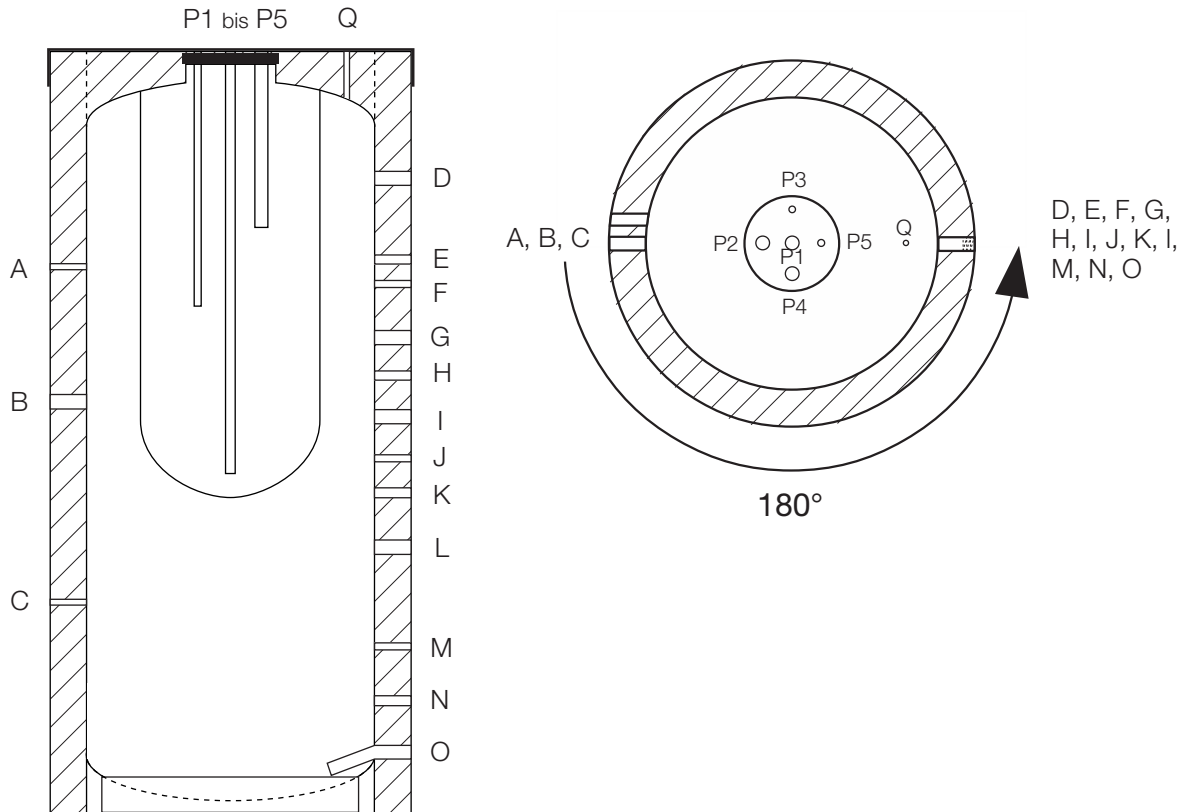


Kombispeicher K.0600, K.0800, K.1000, K.1500

Stand 22.08.2013



Sonnenwärme Direkt GmbH
Dammholmer Straße 3
24873 Havetoft



Füllvolumen:	600 l	800 l	1000 l	1500 l
davon Warmwasser:	150 l	200 l	220 l	300 l
Durchmesser ohne/mit Dämmung (in mm):	650 / 850	790 / 990	790 / 990	1000 / 1200
Höhe mit Dämmung (in mm):	1880	1910	2090	2220
Kippmaß ohne Dämmung (in mm):	1970	2020	2185	2375
Max. Betriebsdruck	4,5 bar	4,5 bar	4,5 bar	4,5 bar
Prüfdruck:	6 bar	6 bar	6 bar	6 bar
max. Wassertemperatur:	95° C	95° C	95° C	95° C
Gewicht Speicher:	154 kg	178 kg	199 kg	386 kg

A	1/2"	Thermometer- oder Fühlermuffe
B	1 1/2"	Muffe für Elektroheizstab oder Heizkreis- oder Kesselrücklauf
C	1/2"	Thermometer- oder Fühlermuffe
D	1 1/2"	Heizkreis- oder Kesselvorlauf
E	1"	Heizkreis- oder Kesselvorlauf
F	1/2"	Fühlermuffe Kessel
G ¹⁾	1 1/2"	Heizkreis- oder Kesselrücklauf
H	1"	Kesselrücklauf
I	1 1/2"	Heizkreis- oder Kesselrücklauf
J ¹⁾	1/2"	Zusätzliche Fühlermuffe
K	1"	Reserve
L	1 1/2"	Heizkreis- oder Kesselrücklauf
M	1/2"	Fühlermuffe
N	1"	Reserve
O	1 1/2"	Kesselrücklauf bzw. Entleerung
P1	1"	Kaltwasser
P2	1"	Warmwasser
P3	3/4"	Zirkulation
P4	1 1/4"	Anode
P5	1/2"	Fühlermuffe
Q	1/2"	Entlüftung Pufferspeicher

¹⁾ Diese Anschlüsse sind nur bei dem 1500 Liter Speicher vorhanden.
Die Anschlussbelegungen sind Beispiele und variieren je nach Anlagenkonzept.

Wartungshinweis: Die Schutzanode muss jährlich kontrolliert werden.