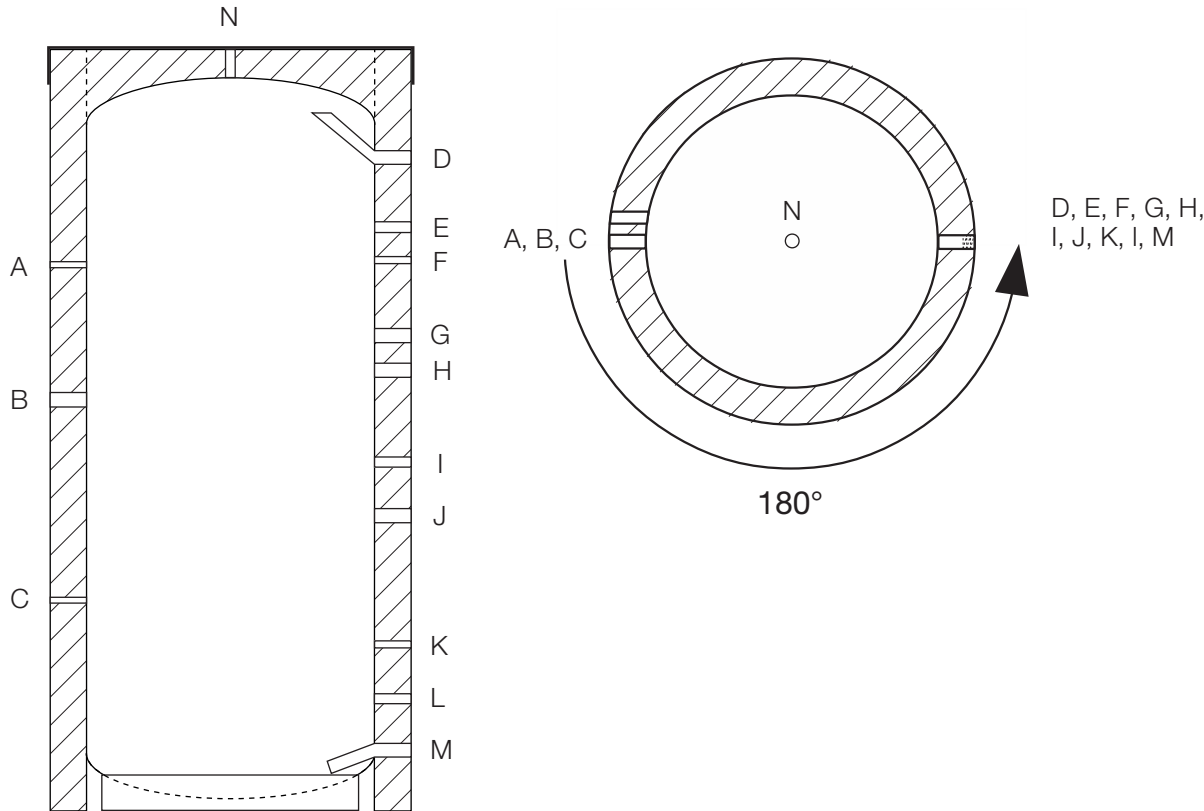


# Pufferspeicher SWD P.0300, P.0500, P.0800, P.1000, P.1500, P.2000

Stand 14.10.2013



Sonnenwärme Direkt GmbH  
Dammholmer Straße 3  
24873 Havetoft



A	1/2"	Thermometer- oder Fühlermuffe
B	1 1/2"	Muffe für Elektroheizstab oder Heizkreis- oder Kesselrücklauf
C	1/2"	Thermometer- oder Fühlermuffe
D	1 1/2"	Heizkreis- oder Kesselvorlauf
E <sup>1)</sup>	1 1/2"	Heizkreis- oder Kesselvorlauf
F	1/2"	Fühlermuffe Kessel
G <sup>2)</sup>	1 1/2"	Kesselrücklauf
H	1 1/2"	Kesselrücklauf
I	1"	Reserve
J	1/2"	Heizkreisrücklauf
K	1/2"	Fühlermuffe
L	1"	Reserve
M	1 1/2"	Entleerung
N	1 1/2"	Entlüfter oder Heizkreisvorlauf

<sup>1)</sup> Bei allen Speichergrößen vorhanden, bis auf 300, 500 2000 Liter.

<sup>2)</sup> Bei allen Speichergrößen vorhanden, bis auf 800 und 1000 Liter.

Die Anschlussbelegungen sind Beispiele und variieren je nach Anlagenkonzept.

	<b>300 l</b>	<b>500 l</b>	<b>800 l</b>	<b>1000 l</b>	<b>1500 l</b>	<b>2000 l</b>
Füllvolumen:						
Durchmesser ohne/mit Dämmung (in mm):	550 / 750	650 / 850	790 / 990	790 / 990	1000 / 1200	1150 / 1350
Höhe (in mm):	1460	1660	1910	2090	2220	2250
Kippmaß ohne Dämmung (in mm):	1430	1640	1900	2080	2220	2260
Max. Betriebsdruck:	3 bar	3 bar	3 bar	3 bar	3 bar	3 bar
Prüfdruck:	4,5 bar	4,5 bar	4,5 bar	4,5 bar	4,5 bar	4,5 bar
max. Wassertemperatur:	95° C	95° C	95° C	95° C	95° C	95° C
Gewicht Speicher/Dämmung (in kg):	77/9,5	99/12,3	126/16,4	152/18	274/23,2	382/26,5