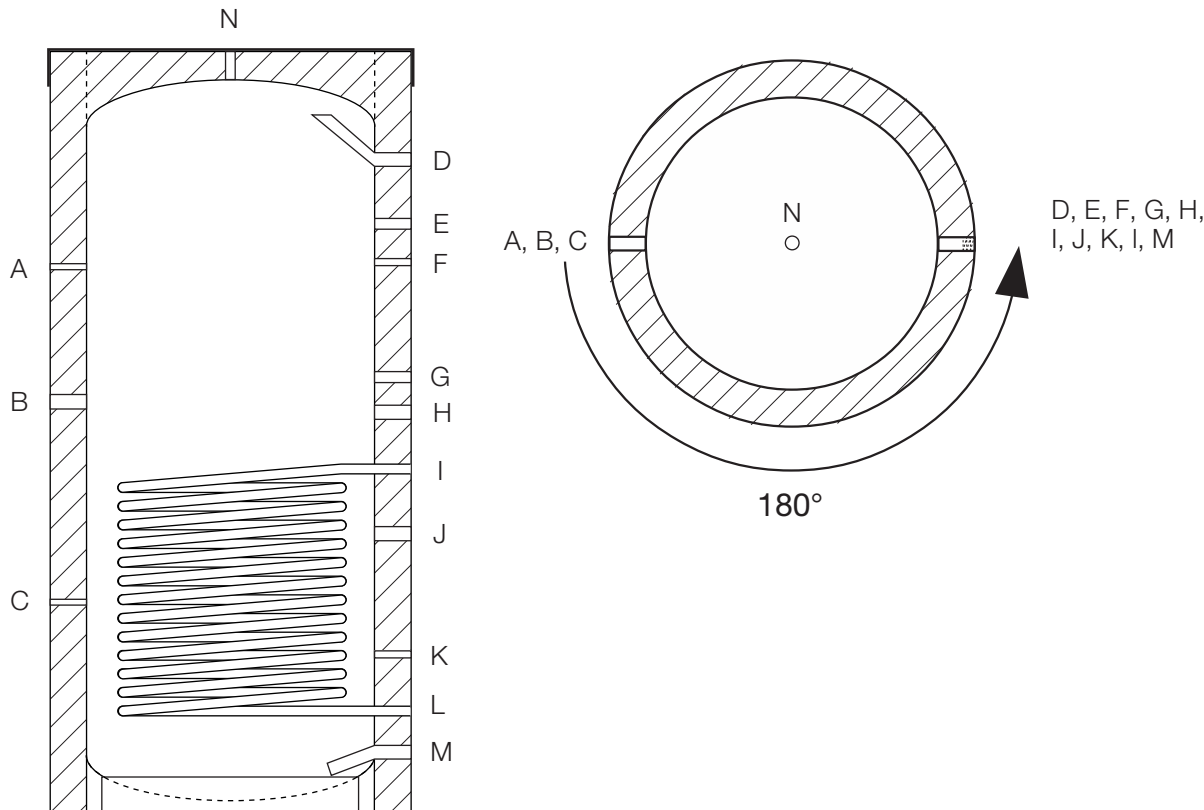


# Pufferspeicher PR.0300, PR.0500, PR.0800, PR.1000

Stand 14.10.2013



Sonnenwärme Direkt GmbH  
Dammholmer Straße 3  
24873 Havetoft



A	1/2"	Thermometer- oder Fühlermuffe
B	1 1/2"	Muffe für Elektroheizstab oder Heizkreis- oder Kesselrücklauf
C	1/2"	Thermometer- oder Fühlermuffe
D	1 1/2"	Heizkreis- oder Kesselvorlauf
E <sup>1)</sup>	1 1/2"	Heizkreis- oder Kesselvorlauf
F	1/2"	Fühlermuffe Kessel
G <sup>2)</sup>	1 1/2"	Kesselrücklauf
H	1 1/2"	Kesselrücklauf
I	1"	Solarvorlauf über Wärmetauscher
J	1 1/2"	Heizkreisrücklauf
K	1/2"	Fühlermuffe Solar
L	1"	Solarrücklauf über Wärmetauscher
M	1 1/2"	Entleerung
N	1 1/2"	Entlüfter oder Heizkreisvorlauf

<sup>1)</sup> Bei allen Speichergrößen vorhanden, bis auf 300 und 500 Liter.

<sup>2)</sup> Bei allen Speichergrößen vorhanden, bis auf 800 und 1000 Liter.

Die Anschlussbelegungen sind Beispiele und variieren je nach Anlagenkonzept.

Füllvolumen:	<b>300 l</b>	<b>500 l</b>	<b>800 l</b>	<b>1000 l</b>
Durchmesser ohne/mit Dämmung (in mm):	550 / 750	650 / 850	790 / 990	790 / 990
Höhe (in mm):	1460	1660	1910	2090
Kippmaß ohne Dämmung (in mm):	1430	1640	1900	2080
Max. Betriebsdruck:	4,5 bar	4,5 bar	4,5 bar	4,5 bar
Prüfdruck:	6 bar	6 bar	6 bar	6 bar
Leistung Solarwärmetauscher:	8 kW	11 kW	15,5 kW	18 kW
max. Wassertemperatur:	95° C	95° C	95° C	95° C
Gewicht Speicher/Dämmung (in kg):	92/9,5	129/12,3	161/16,4	194/18